

EMB1

PB-EMB1 3.0.01



EnergyMachines™ modell EMB innehåller två köldmediekretsar, där den ena har till uppgift att växla mellan tappvarmvattenproduktion och värmeproduktion och den andra att enbart producera värme. EMBs förångarsida är kopplad till den vätskeledning som upptar energi ur EMAs underkylarsystem. Den är designad för en högre temperatur in i förångaren, upp till 35°C, vilket gör det möjligt att leverera höga värmebärartemperaturer med unikt hög kapacitet och prestanda.



PRESTANDA

KRETS 1

Värme	Effekt
Kondesor	71,9 kW
Underkylare	11 kW
Totalt	82,9 kW

Kyla

Utan underkylare	58,7 kW
Med underkylare	69,7 kW

Kompressorel

Kompressor	13,2 kW
------------	---------

KRETS 2

Värme	Effekt
Kondesor	44 kW
Underkylare	6 kW
Totalt	50 kW

Kyla

Utan underkylare	32,9 kW
Med underkylare	38,9 kW

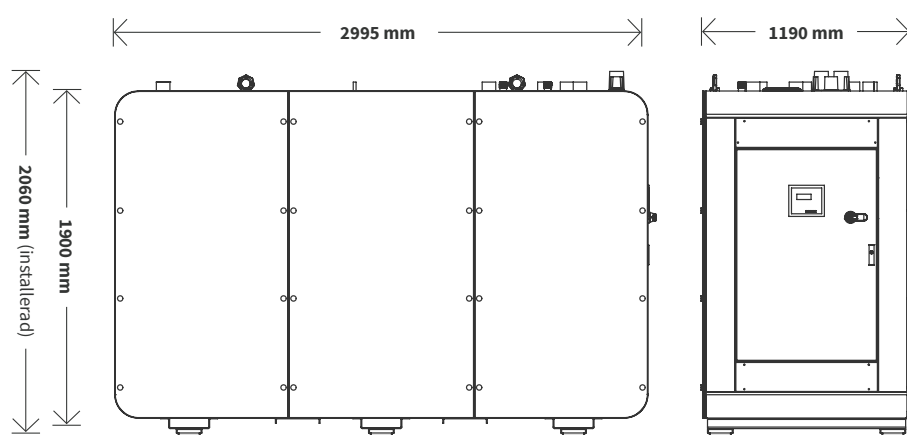
Kompressorel

Kompressor	11,1 kW
------------	---------

DIMENSIONERANDE DRIFTFALL

	Temperatur
KB Krets 1 in/ut	+33°C/28°C
VB Krets 1 in/ut	+53°C/+58°C
KB Krets 2 in/ut	+18°C/+12°C
VB Krets 2 in/ut	+53°C/+58°C
UK in/ut	+40°C/+49,9°C

STORLEK




EL

Anslutningsspänning	400V
Märkeffekt	33,0 kW
Märkström	60,8 A
Startström	114,0 A
Avsäkring	80 A

KÖLDMEDIUM

R-134a

 Vikt: 2100 kg
Vikt driftsatt: 2300 kg

DIMENSIONERING

ANSLUTNINGAR

Anslutningar	Märkt	Dimension	Typ
VB Krets 1 (VV) ut/in	A11/A12	DN50	Victaulic, OD 60,3 mm
VB Krets 1 (VS) ut/in	A21/A22	DN50	Victaulic, OD 60,3 mm
KB Krets 1 ut/in	B1/B2	DN50	Victaulic, OD 60,3 mm
VB Krets 2 ut/in	C1/C2	DN50	Victaulic, OD 60,3 mm
KB Krets 2 ut/in	D1/D2	DN50	Victaulic, OD 60,3 mm
UK ut/in	E1/E2	G32 utv	DN32, 1 1/4" EXT THREAD

FLÖDEN

	Flöde	Anslutning
Kondesor (Krets 1)	3,5 l/s	A21/A22
Förångare (Krets 1)	3,4 l/s	B1/B2
Kondesor (Krets 2)	2,1 l/s	C1/C2
Förångare (Krets 2)	1,5 l/s	D1/D2
Underkylare	0,4 l/s	E1/E2

TILLGÄNGLIGT TRYCK

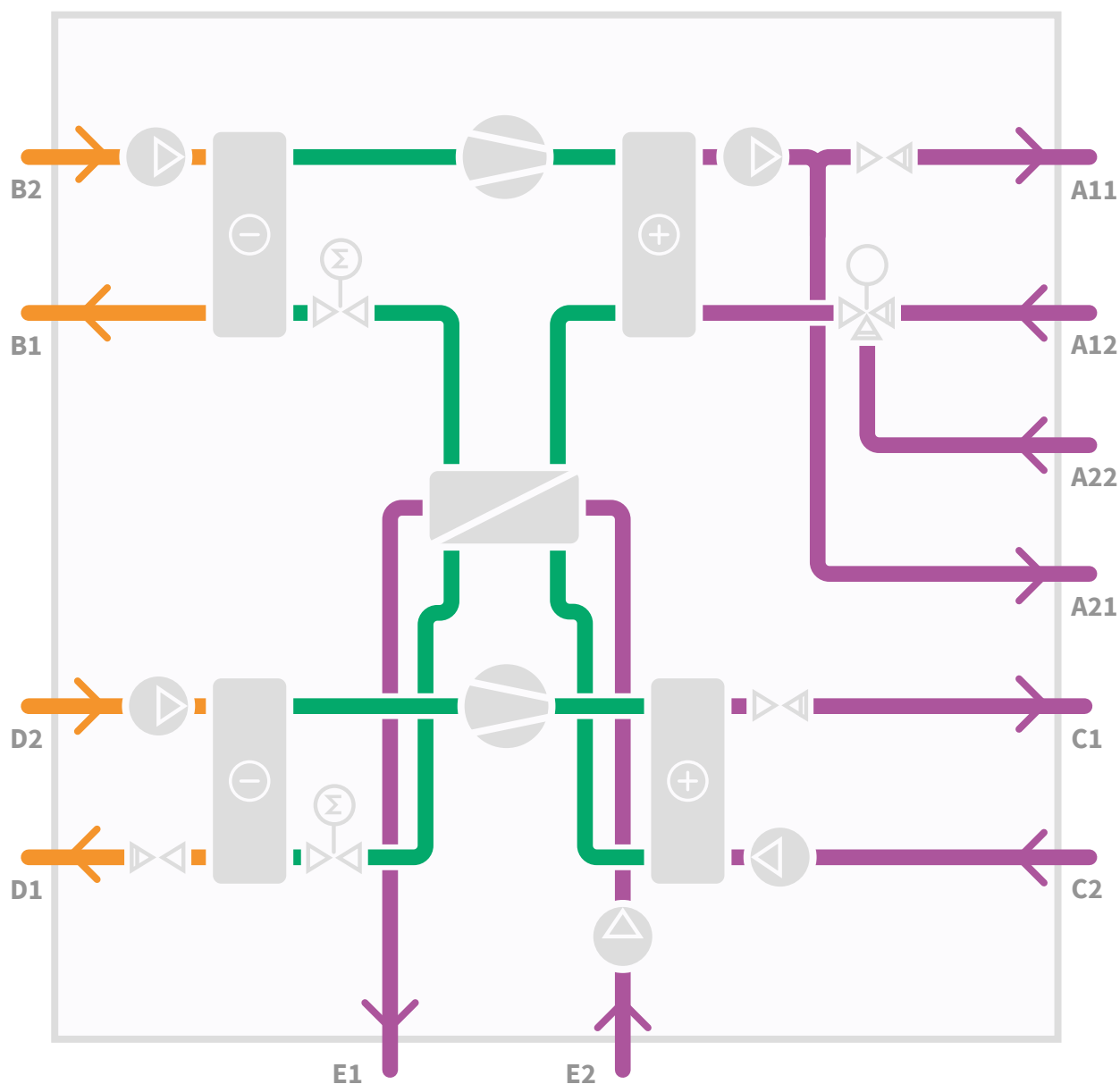
Tryck

VS Pump (Krets 1)	35,0 kPa
KB Pump (Krets 1)	46,6 kPa
VS Pump (Krets 2)	37,1 kPa
KB Pump (Krets 2)	41,0 kPa
UK Pump	100,1 kPa

KOMPONENTLISTA

Komponent	Typ	Modell	Tillverkare
Kompressor (Krets 1)	Semi-hermetisk kolv	4NES-20Y	Bitzer
Kompressor (Krets 2)	Semi-hermetisk kolv	4NES-20Y	Bitzer
Förångare (Krets 1)	Single phase	B200Tx82	SWEP
Förångare (Krets 2)	Single phase	B200Tx82	SWEP
Kondensator (Krets 1)	Single phase	B200Tx82	SWEP
Kondensator (Krets 2)	Single phase	B200Tx82	SWEP
Underkylare	True Dual	DB200x26	SWEP
VS Pump (Krets 1)	MAGNA	MAGNA3 50-100	Grundfos
VS Pump (Krets 2)	MAGNA	MAGNA3 50-60	Grundfos
KB Pump (Krets 1)	MAGNA	MAGNA3 50-100	Grundfos
KB Pump (Krets 2)	MAGNA	MAGNA3 50-60	Grundfos
UK Pump	MAGNA	MAGNA3 32-120	Grundfos
Kondensator (Krets 1)	Trevägsventil (+Ställdon)	H750N (+NVC24A-SZ-TPC)	Belimo

FLÖDESSCHEMA





Energy Machines Sweden AB, Norra Skeppsbron 7A, 803 10 Gävle | Tfn +46 (0)10-475 43 40 | info@energymachines.com | www.energymachines.com | Org.nr 556820-5214 | Vi finns på orterna Gävle – Stockholm – Göteborg – Malmö – Köpenhamn – Umeå – Sundsvall