

EMA2

PB-EMA2-NEP 3.0.01



EnergyMachines™ modell EMA innehåller dubbla kretsar med tvillingkompressorer. Tillsammans med det integrerade underkylarsystemet har EMA även möjligheten att utvinna värmeenergi mellan kondensor och expansionsventil. Resultatet är högre prestanda genom ett större energiupptag i maskinens förångare. EMA-NEP är designad att hantera större tryckfall på köldbärarsidan av EMA med maskinens interna köldbärarpump. Med integrerade styrventiler och cirkulationspumpar levereras EMA som en komplett kylvärmepump i ett och samma chassi.

PRESTANDA

VÄRMEPUMPSDRIFT

| Värme | Effekt |
|-------------|----------|
| Kondensator | 336,8 kW |
| Underkylare | 100,8 kW |
| Totalt | 437,6 kW |

Kyla

| | |
|------------------|----------|
| Utan underkylare | 218,8 kW |
| Med underkylare | 319,6 kW |

Kompressorel

| | |
|----------------|----------|
| 4 kompressorer | 118,0 kW |
|----------------|----------|

KYLMASKINDRIFT

| Värme | Effekt |
|-------------|----------|
| Kondensator | 491,2 kW |
| Underkylare | 116,8 kW |
| Totalt | 608,0 kW |

Kyla

| | |
|------------------|----------|
| Utan underkylare | 393,6 kW |
| Med underkylare | 510,4 kW |

Kompressorel

| | |
|----------------|---------|
| 4 kompressorer | 97,6 kW |
|----------------|---------|

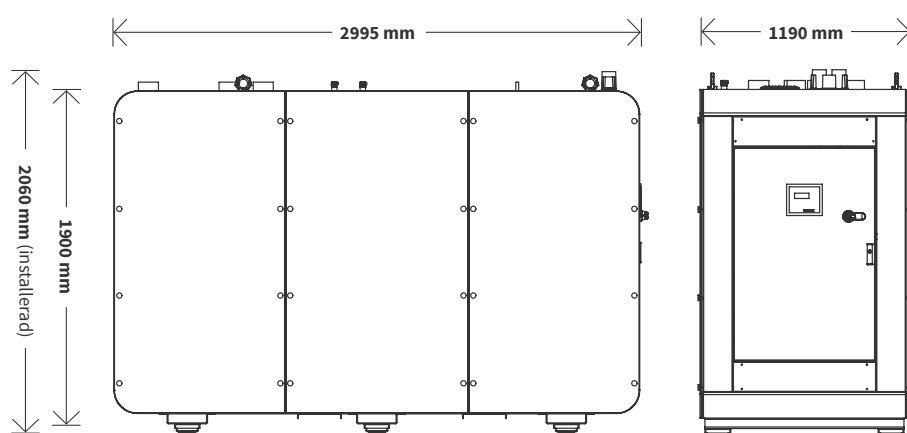
DIMENSIONERANDE DRIFTFALL

| Värmepumpsdrift | Temperatur |
|-----------------|-------------|
| KB in/ut | +1°C/-3°C |
| VB in/ut | +47°C/+53°C |
| UK in/ut | +10°C/+46°C |

Kylmaskindrift


| | |
|----------|-------------|
| KB in/ut | +15°C/+10°C |
| VB in/ut | +37°C/+43°C |
| UK in/ut | +10°C/+38°C |

STORLEK



EL

| | |
|---------------------|----------|
| Anslutningsspänning | 400V |
| Märkeffekt | 148,3 kW |
| Märkström | 242,8 A |
| Startström | 350,8 A |
| Avsäkring | 315,0 A |

 Vikt: 2400 kg
Vikt driftsatt: 2600 kg

DIMENSIONERING

ANSLUTNINGAR

| Anslutningar | Märkt | Dimension | Typ |
|--------------|-------|-----------|------------------------|
| VB ut/in | A1/A2 | DN100 | Victaulic, OD 114,3 mm |
| KB ut/in | B1/B2 | DN100 | Victaulic, OD 114,3 mm |
| UK ut/in | C1/C2 | G25 utv | DN25 1"EXT THREA |

TILLGÄNGLIGT TRYCK

| Vid värmepumpsdrift | Tryck |
|---------------------|-----------|
| VB Pump | 143,5 kPa |
| KB Pump | 170,9 kPa |
| UK Pump | 58,1 kPa |

Vid kylmaskindrift

| | |
|---------|-----------|
| VB Pump | 99,1 kPa |
| KB Pump | 145,6 kPa |
| UK Pump | 37,4 kPa |

FLÖDEN

| Värmepumpsprestanda | Flöde | Anslutning |
|---------------------|----------|------------|
| Kondensator | 13,6 l/s | A1/A2 |
| Förångare | 19,1 l/s | B1/B2 |
| Underkylare | 0,6 l/s | C1/C2 |

Kylmaskinprestanda

| | | |
|-------------|----------|-------|
| Kondensator | 19,7 l/s | A1/A2 |
| Förångare | 23,5 l/s | B1/B2 |
| Underkylare | 1,0 l/s | C1/C2 |

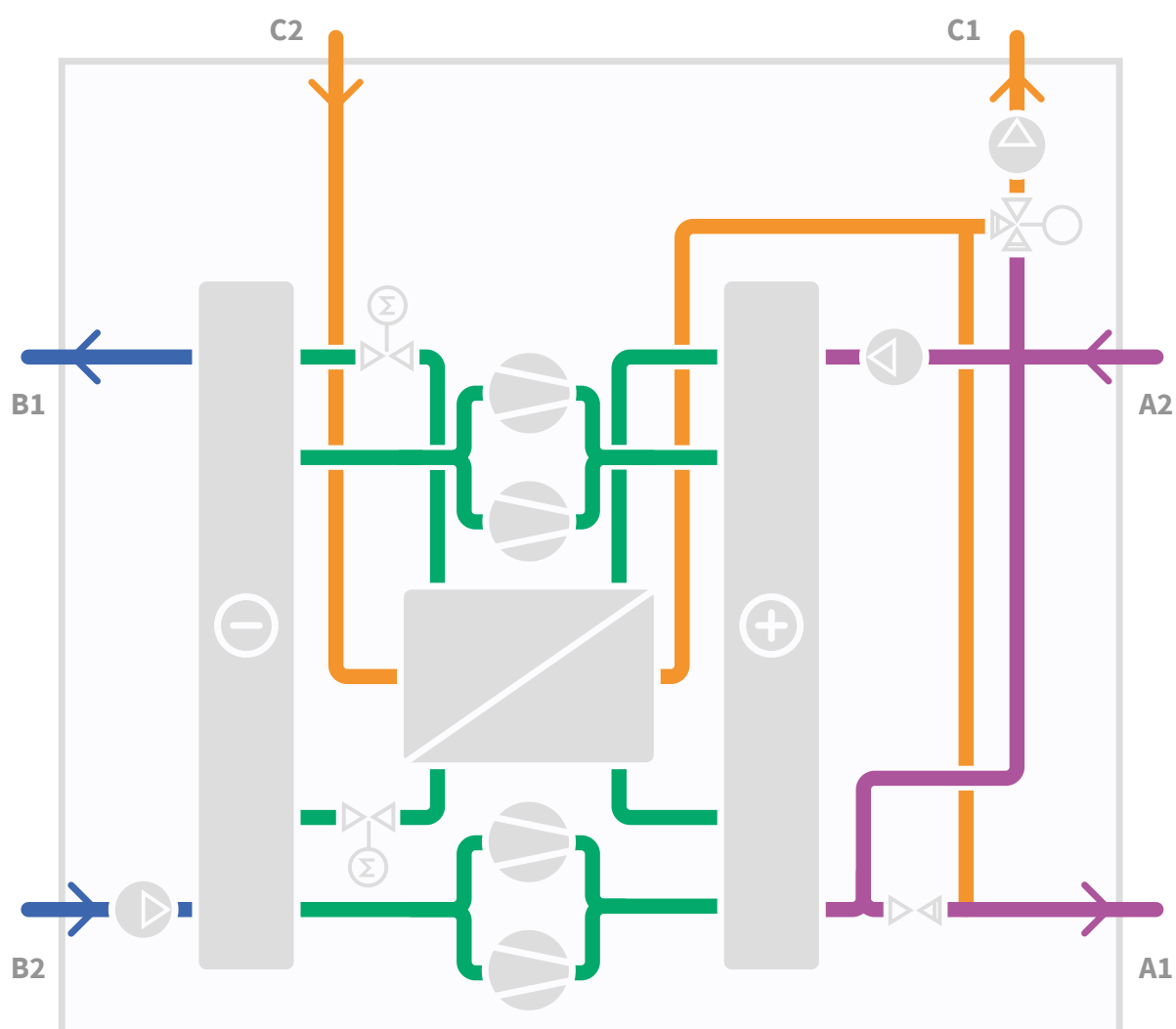
KOMPONENTLISTA

| Komponent | Typ | Modell | Tillverkare |
|----------------|----------------------------|---------------------------|-------------|
| Kompressor x 4 | Hel-hermetisk scroll | GSD80385VA | Bitzer |
| Kondensator | True Dual | DB300x266 | SWEP |
| Förångare | True Dual | DP700x290 | SWEP |
| Underkylare | True Dual | DB300x146 | SWEP |
| Pump (VB) | NBE | NBE 65-125/127 | Grundfos |
| Pump (KB) | NBE | NBE 65-125/137 | Grundfos |
| Pump (UK) | MAGNA | MAGNA3 25-80 | Grundfos |
| Ventil (UK) | Trevägsventil (+ Ställdon) | R3025-10-S2 (+HRY24-SR-W) | Belimo |

KÖLDMEDIUM

R-410A

FLÖDESSCHEMA





Energy Machines Sweden AB, Norra Skeppsbron 7A, 803 10 Gävle | Tfn +46 (0)10-475 43 40 | info@energymachines.com | www.energymachines.com | Org.nr 556820-5214 | Vi finns på orterna Gävle – Stockholm – Göteborg – Malmö – Köpenhamn – Umeå – Sundsvall