

# EMA3

PB-EMA3-NEP 3.0.01



EnergyMachines™ modell EMA innehåller dubbla kretsar med tvillingkompressorer. Tillsammans med det integrerade underkylarsystemet har EMA även möjligheten att utvinna värmeenergi mellan kondensor och expansionsventil. Resultatet är högre prestanda genom ett större energiupptag i maskinens förångare. EMA-NEP är designad att hantera större tryckfall på köldbärarsidan av EMA med maskinens interna köldbärarpump. Med integrerade styrventiler och cirkulationspumpar levereras EMA som en komplett kylvärmepump i ett och samma chassi.

## PRESTANDA

## VÄRMEPUMPSDRIFT

Värme	Effekt
Kondensator	408,8 kW
Underkylare	122,0 kW
Totalt	530,8 kW

## Kyla

Utan underkylare	265,2 kW
Med underkylare	387,2 kW

## Kompressorel

4 kompressorer	143,2 kW
----------------	----------

## KYLMASKINDRIFT

Värme	Effekt
Kondensator	600,0 kW
Underkylare	142,8 kW
Totalt	742,8 kW

## Kyla

Utan underkylare	482,0 kW
Med underkylare	624,8 kW

## Kompressorel

4 kompressorer	118,0 kW
----------------	----------

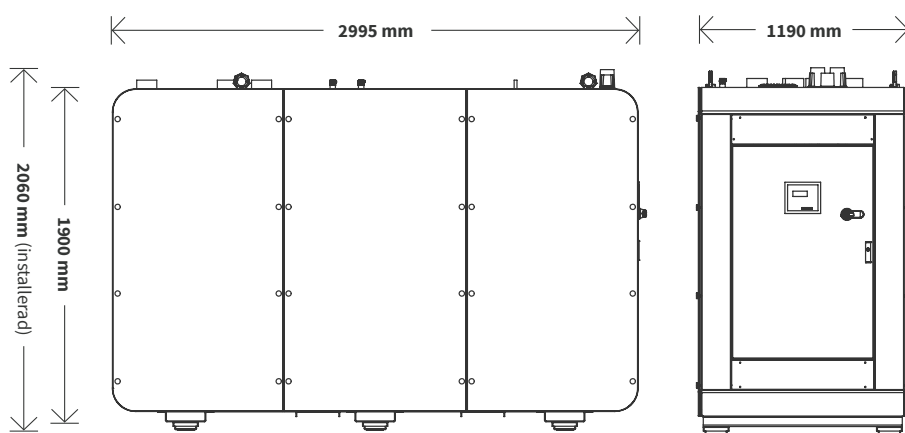
## DIMENSIONERANDE DRIFTFALL

Värmepumpsdrift	Temperatur
KB in/ut	+1°C/-3°C
VB in/ut	+47°C/+53°C
UK in/ut	+10°C/+46°C

## Kylmaskindrift


KB in/ut	+15°C/+10°C
VB in/ut	+37°C/+43°C
UK in/ut	+10°C/+38°C

## STORLEK



## EL

Anslutningsspänning	400V
Märkeffekt	178,0 kW
Märkström	295,9 A
Startström	430,3 A
Avsäkring	355,0 A

 Vikt: 2500 kg  
Vikt driftsatt: 2700 kg

## DIMENSIONERING

## ANSLUTNINGAR

Anslutningar	Märkt	Dimension	Typ
VB ut/in	A1/A2	DN100	Victaulic, OD 114,3 mm
KB ut/in	B1/B2	DN100	Victaulic, OD 114,3 mm
UK ut/in	C1/C2	G25 utv	DN25 1"EXT THREAD

## TILLGÄNGLIGT TRYCK

Vid värmepumpsdrift	Tryck
VB Pump	133,4 kPa
KB Pump	160,8 kPa
UK Pump	76,6 kPa

## Vid kylmaskindrift

VB Pump	79 kPa
KB Pump	129,7 kPa
UK Pump	50,8 kPa

## FLÖDEN

Värmepumpsprestanda	Flöde	Anslutning
Kondensator	16,5 l/s	A1/A2
Förångare	23,1 l/s	B1/B2
Underkylare	0,8 l/s	C1/C2

## Kylmaskinprestanda

Kondensator	24,1 l/s	A1/A2
Förångare	28,8 l/s	B1/B2
Underkylare	1,2 l/s	C1/C2

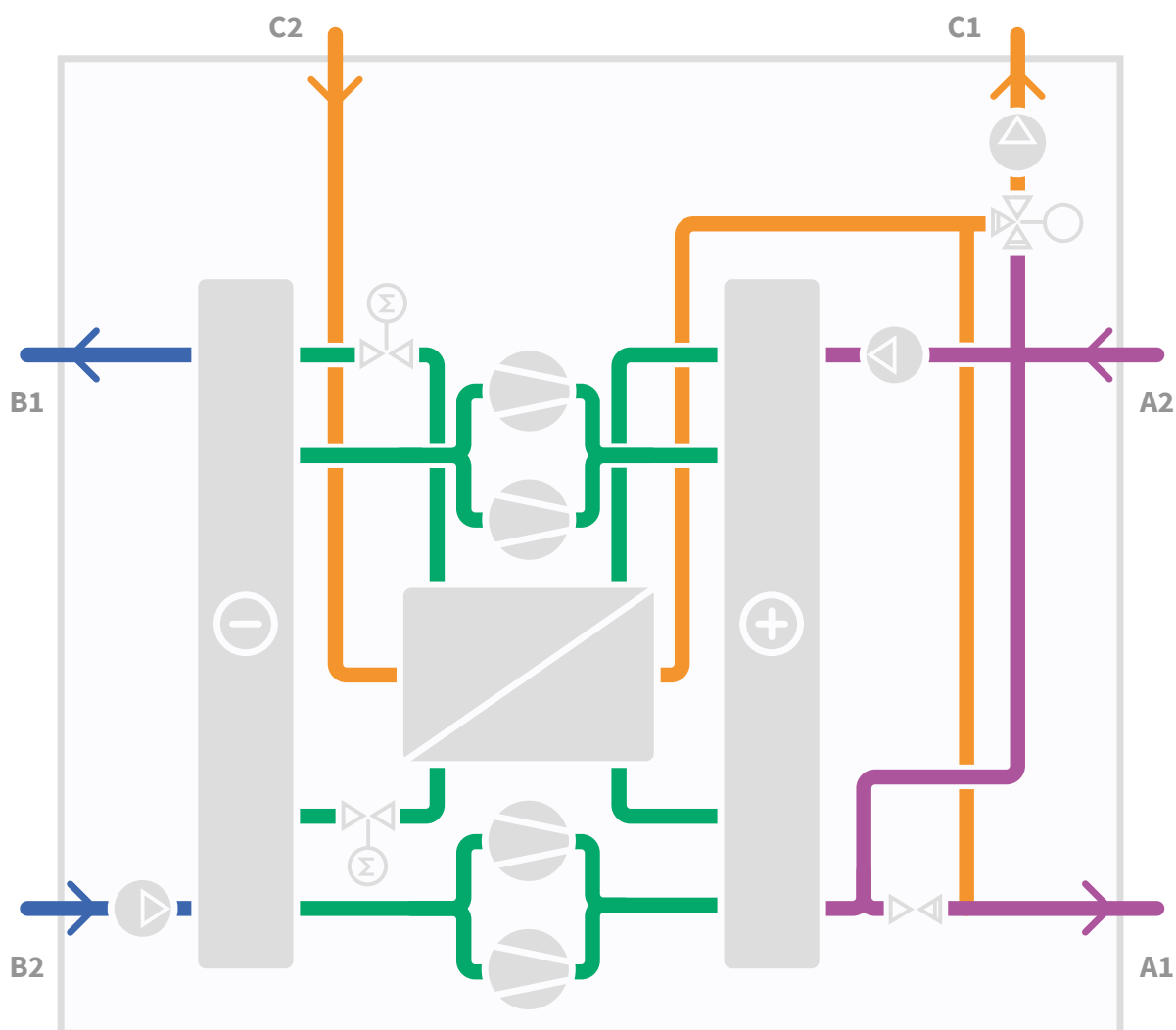
## KOMPONENTLISTA

Komponent	Typ	Modell	Tillverkare
Kompressor x 4	Hel-hermetisk scroll	GSD80485VA	Bitzer
Kondensator	True Dual	DB300x330	SWEP
Förångare	True Dual	DP700x366	SWEP
Underkylare	True Dual	DB300x178	SWEP
Pump (VB)	NBE	NBE 65-125/127	Grundfos
Pump (KB)	NBE	NBE 65-125/137	Grundfos
Pump (UK)	MAGNA	MAGNA3 25-100	Grundfos
Ventil (UK)	Trevägsventil (+ Ställdon)	R3032-16-S3 (+HRY24-SR-W)	Belimo

## KÖLDMEDIUM

R-410A

## FLÖDESSCHEMA





Energy Machines Sweden AB, Norra Skeppsbron 7A, 803 10 Gävle | Tfn +46 (0)10-475 43 40 | [info@energymachines.com](mailto:info@energymachines.com) | [www.energymachines.com](http://www.energymachines.com) | Org.nr 556820-5214 | Vi finns på orterna Gävle – Stockholm – Göteborg – Malmö – Köpenhamn – Umeå – Sundsvall