

EMA1

PB-EMA1-NEP 3.0.01



EnergyMachines™ modell EMA innehåller dubbla kretsar med tvillingkompressorer. Tillsammans med det integrerade underkylarsystemet har EMA även möjligheten att utvinna värmeenergi mellan kondensor och expansionsventil. Resultatet är högre prestanda genom ett större energiupptag i maskinens förångare. EMA-NEP är designad att hantera större tryckfall på köldbärarsidan av EMA med maskinens interna köldbärarpump. Med integrerade styrventiler och cirkulationspumpar levereras EMA som en komplett kylvärmepump i ett och samma chassi.

PRESTANDA

VÄRMEPUMPSDRIFT

Värme	Effekt
Kondensator	254,8 kW
Underkylare	75,6 kW
Totalt	330,4 kW

Kyla

Utan underkylare	164,4 kW
Med underkylare	240,0 kW

Kompressorel

4 kompressorer	90,4 kW
----------------	---------

KYLMASKINDRIFT

Värme	Effekt
Kondensator	373,6 kW
Underkylare	88,8 kW
Totalt	462,4 kW

Kyla

Utan underkylare	299,6 kW
Med underkylare	388,4 kW

Kompressorel

4 kompressorer	74,1 kW
----------------	---------

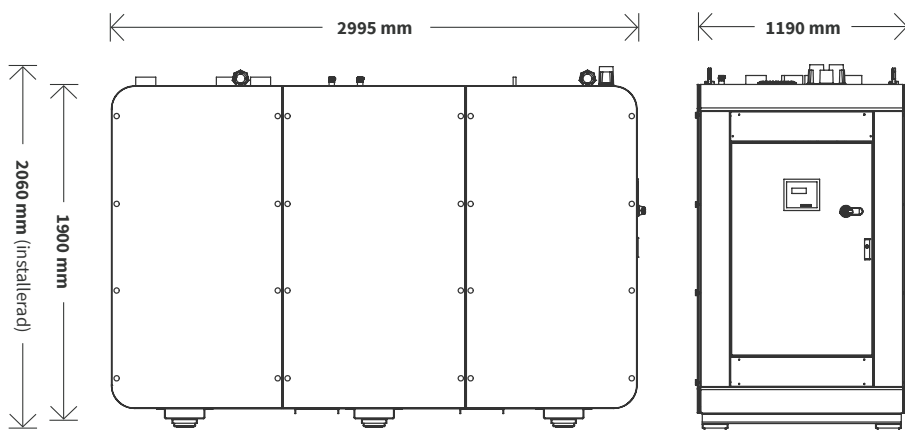
DIMENSIONERANDE DRIFTFALL

Värmepumpsdrift	Temperatur
KB in/ut	+1°C/-3°C
VB in/ut	+47°C/+53°C
UK in/ut	+10°C/+46°C

Kylmaskindrift

KB in/ut	+15°C/+10°C
VB in/ut	+37°C/+43°C
UK in/ut	+10°C/+38°C

STORLEK



EL

Anslutningsspänning	400V
Märkeffekt	116,4 kW
Märkström	187,3 A
Startström	269,1 A
Avsäkring	250,0 A

 Vikt: 2300 kg
Vikt driftsatt: 2500 kg

DIMENSIONERING

ANSLUTNINGAR

Anslutningar	Märkt	Dimension	Typ
VB ut/in	A1/A2	DN100	Victaulic, OD 114,3 mm
KB ut/in	B1/B2	DN100	Victaulic, OD 114,3 mm
UK ut/in	C1/C2	G25 utv	DN25 1"EXT THREAD

TILLGÄNGLIGT TRYCK

Vid värmepumpsdrift	Tryck
VB Pump	137,5 kPa
KB Pump	182,3 kPa
UK Pump	43,5 kPa

Vid kylmaskindrift

VB Pump	92,3 kPa
KB Pump	164,7 kPa
UK Pump	33,6 kPa

FLÖDEN

Värmepumpsprestanda	Flöde	Anslutning
Kondensator	10,3 l/s	A1/A2
Förångare	14,3 l/s	B1/B2
Underkylare	0,5 l/s	C1/C2

Kylmaskinprestanda

Kondensator	15,1 l/s	A1/A2
Förångare	17,2 l/s	B1/B2
Underkylare	0,8 l/s	C1/C2

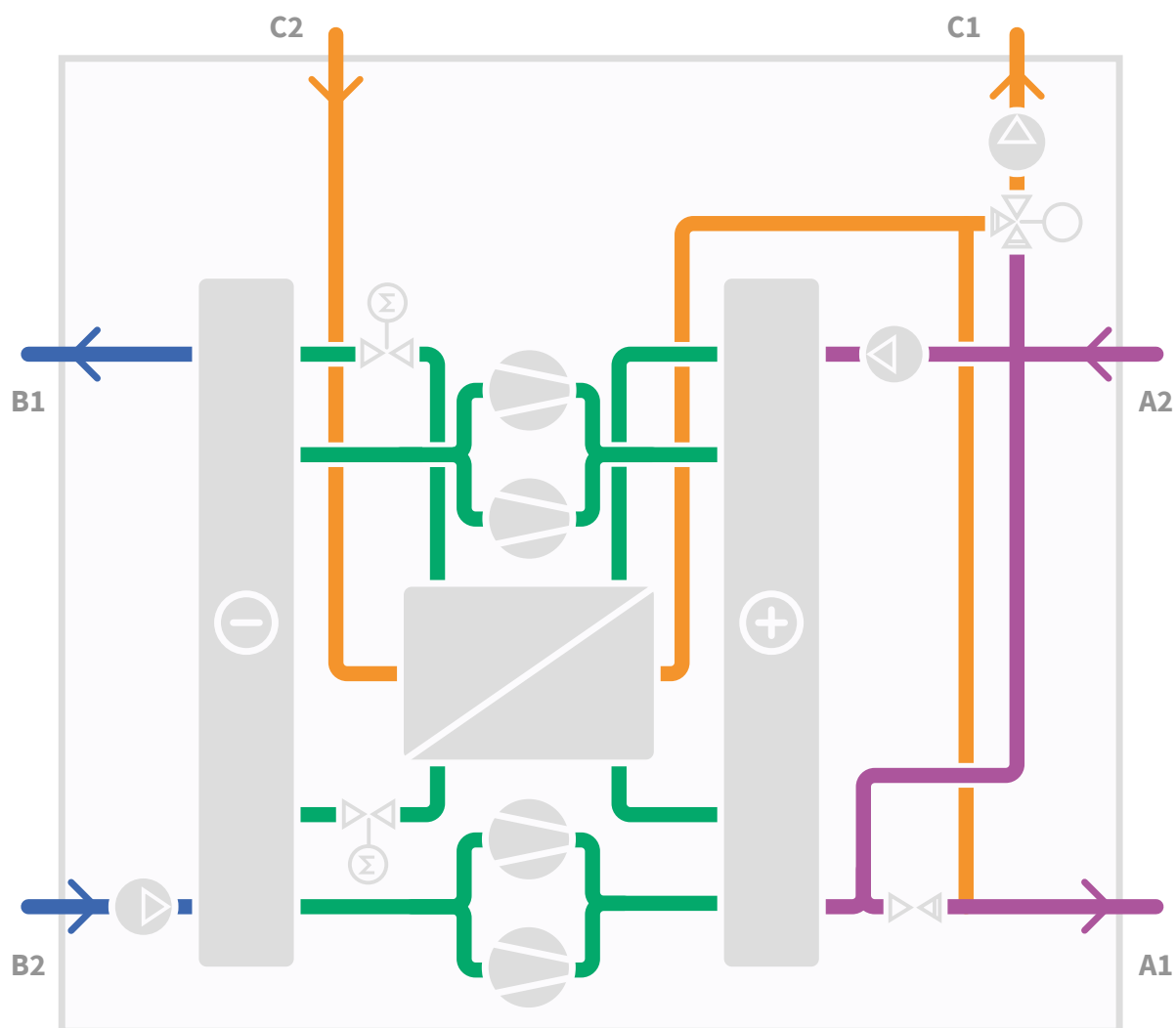
KOMPONENTLISTA

Komponent	Typ	Modell	Tillverkare
Kompressor x 4	Hel-hermetisk scroll	GSD80295VA	Bitzer
Kondensator	True Dual	DB300x210	SWEP
Förångare	True Dual	DP700x222	SWEP
Underkylare	True Dual	DB300x94	SWEP
Pump (VB)	NBE	NBE 50-125/121	Grundfos
Pump (KB)	NBE	NBE 65-125/137	Grundfos
Pump (UK)	MAGNA	MAGNA3 25-80	Grundfos
Ventil (UK)	Trevägsventil (+ Ställdon)	R3025-10-S2 (+HRY24-SR-W)	Belimo

KÖLDMEDIUM

R-410A

FLÖDESSCHEMA





Energy Machines Sweden AB, Norra Skeppsbron 7A, 803 10 Gävle | Tfn +46 (0)10-475 43 40 | info@energymachines.com | www.energymachines.com | Org.nr 556820-5214 | Vi finns på orterna Gävle – Stockholm – Göteborg – Malmö – Köpenhamn – Umeå – Sundsvall