

EMB2

PB-EMB2 3.0.01



EnergyMachines™ modell EMB innehåller två köldmediekretsar, där den ena har till uppgift att växla mellan tappvarmvattenproduktion och värmeproduktion och den andra att enbart producera värme. EMBs förångarsida är kopplad till den vätskeledning som upptar energi ur EMAs underkylarsystem. Den är designad för en högre temperatur in i förångaren, upp till 35°C, vilket gör det möjligt att leverera höga värmebärartemperaturer med unikt hög kapacitet och prestanda.



PRESTANDA

KRETS 1

Värme	Effekt
Kondesor	109,3 kW
Underkylare	16,3 kW
Totalt	125,6 kW

Kyla

Utan underkylare	89,2 kW
Med underkylare	105,5 kW

Kompressorel

Kompressor	20,1 kW
------------	---------

KRETS 2

Värme	Effekt
Kondesor	67,7 kW
Underkylare	9,6 kW
Totalt	77,3 kW

Kyla

Utan underkylare	50,8 kW
Med underkylare	60,3 kW

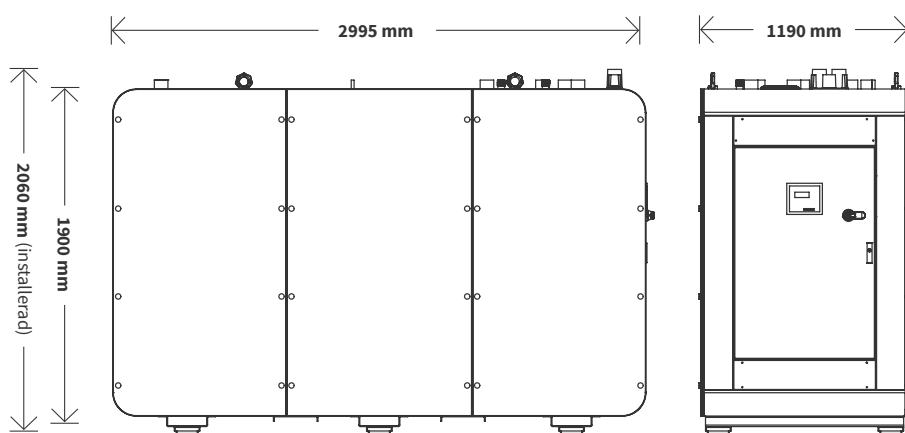
Kompressorel

Kompressor	16,9 kW
------------	---------

DIMENSIONERANDE DRIFTFALL

	Temperatur
KB Krets 1 in/ut	+33°C/28°C
VB Krets 1 in/ut	+53°C/+58°C
KB Krets 2 in/ut	+18°C/+12°C
VB Krets 2 in/ut	+53°C/+58°C
UK in/ut	+40°C/+49,8°C

STORLEK




EL

Anslutningsspänning	400V
Märkeffekt	50,1kW
Märkström	92,9 A
Startström	176,5 A
Avsäkring	100 A

KÖLDMEDIUM

R-134a

 Vikt: 2200 kg
Vikt driftsatt: 2400 kg

DIMENSIONERING

ANSLUTNINGAR

Anslutningar	Märkt	Dimension	Typ
VB Krets 1 (VV) ut/in	A11/A12	DN50	Victaulic, OD 60,3 mm
VB Krets 1 (VS) ut/in	A21/A22	DN50	Victaulic, OD 60,3 mm
KB Krets 1 ut/in	B1/B2	DN50	Victaulic, OD 60,3 mm
VB Krets 2 ut/in	C1/C2	DN50	Victaulic, OD 60,3 mm
KB Krets 2 ut/in	D1/D2	DN50	Victaulic, OD 60,3 mm
UK ut/in	E1/E2	G32 utv	DN40, 1 1/4" EXT THREAD

FLÖDEN

	Flöde	Anslutning
Kondesor (Krets 1)	5,3 l/s	A21/A22
Förångare (Krets 1)	5,0 l/s	B1/B2
Kondesor (Krets 2)	3,3 l/s	C1/C2
Förångare (Krets 2)	2,4 l/s	D1/D2
Underkylare	0,6 l/s	E1/E2

TILLGÄNGLIGT TRYCK

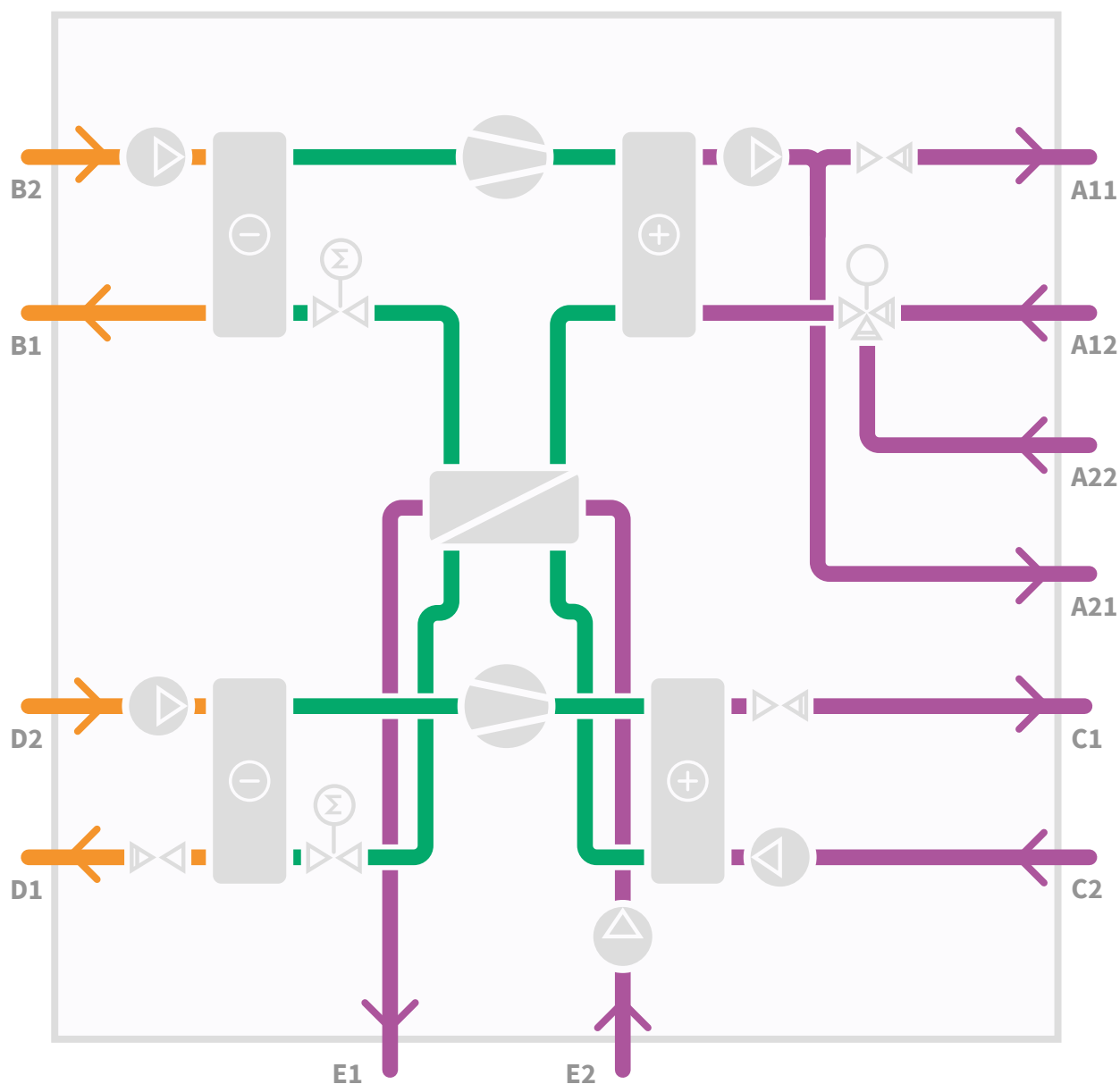
Tryck

VS Pump (Krets 1)	22,7 kPa
KB Pump (Krets 1)	48,7 kPa
VS Pump (Krets 2)	22,8 kPa
KB Pump (Krets 2)	34,2 kPa
UK Pump	99,4 kPa

KOMPONENTLISTA

Komponent	Typ	Modell	Tillverkare
Kompressor (Krets 1)	Semi-hermetisk kolv	4GE-30Y	Bitzer
Kompressor (Krets 2)	Semi-hermetisk kolv	4GE-30Y	Bitzer
Förångare (Krets 1)	Single phase	VH400Tx76	SWEP
Förångare (Krets 2)	Single phase	VH400Tx76	SWEP
Kondensator (Krets 1)	Single phase	B400Tx76	SWEP
Kondensator (Krets 2)	Single phase	B400Tx76	SWEP
Underkylare	True Dual	DB200x34	SWEP
VS Pump (Krets 1)	MAGNA	MAGNA3 50-150	Grundfos
VS Pump (Krets 2)	MAGNA	MAGNA3 50-60	Grundfos
KB Pump (Krets1)	MAGNA	MAGNA3 50-150	Grundfos
KB Pump (Krets2)	MAGNA	MAGNA3 50-60	Grundfos
UK Pump	MAGNA	MAGNA3 32-120	Grundfos
Kondensator (Krets1)	Trevägsventil (+Ställdon)	H750N (+NVC24A-SZ-TPC)	Belimo

FLÖDESSCHEMA





Energy Machines Sweden AB, Norra Skeppsbron 7A, 803 10 Gävle | Tfn +46 (0)10-475 43 40 | info@energymachines.com | www.energymachines.com | Org.nr 556820-5214 | Vi finns på orterna Gävle – Stockholm – Göteborg – Malmö – Köpenhamn – Umeå – Sundsvall